

Technische Informationen

TI # 358 513

Architects and engineers
specifications

MT 218

2 x 18"
SUBWOOFER

Preliminary

BESCHREIBUNG

Die MT 218 ist als direktabstrahlende Doppel-18" Bassreflexbox konzipiert und dient als hochbelastbarer Subwoofer in aktiven Mehrweganlagen. Im Tieftonbereich zwischen 40Hz und 3kHz arbeiten zwei DYNACORD Langhub-Tieftöner vom Typ LFT 10008 in getrennten Reflexgehäusen. Die empfohlene Übergangsfrequenz zwischen Subwoofer und Mittel-Hochton-Komponenten liegt bei 80-130 Hz. Die bevorzugte Weichenfunktion ist 12dB/ Oktave Butterworth. Der Tieftonweg ist bei Butterworth 12dB/Oktave gegenüber dem Mittel-Hochtonweg in der Polarität zu invertieren.

Moderne aktive Frequenzweichen und Controller wie der DYNACORD DSP 244 und der DYNACORD PowerMax 230 stellen sich automatisch auf die korrekte Polarität ein.

Jedes Lautsprecherchassis ist durch Thermoschalter und Halogenprotectoren gegen kritische Leistungspegel und kurzzeitige thermische Überlast geschützt. Das Anschlußfeld ist aus Sicherheitsgründen mit professionellen 4-poligen Speakonbuchsen ausgestattet. Das Gehäuse der MT 218 besteht aus hochverdichteten 19mm Mediapan-Platten. Alle Gehäuseverbindungen und Verstrebungen sind genietet und verleimt. Die Gehäuseoberfläche ist mit extrem strapazierfähigem schwarz-mattem Strukturallack ausgestattet. Die Lautsprecherkomponenten sind frontseitig durch ein pulverbeschichtetes Metallgitter sicher geschützt.

DESCRIPTION

The MT 218 is a direct radiating dual-18" sub woofer system. The optimally vented cabinet design offers a high power handling capacity and is meant for operation in active multi-way sound reinforcement installations. The low-frequency range between 40Hz and 3kHz is reproduced by two DYNACORD long-throw woofer systems LFT 10008 that are mounted in separate, optimally vented chambers. The recommended crossover frequency between sub woofer and Mid/Hi-cabinet is 80-130 Hz. The preferred crossover function is 12dB/octave Butterworth. When operating the system with 12dB/octave Butterworth, the polarity of the low-frequency signal has to be inverted to the Mid/Hi signal. Modern, active frequency crossovers and controllers, like the DYNACORD DSP 244 or the DYNACORD PowerMax 230 are automatically set to the correct polarity.

Thermal breakers and 4-times halogen lamp protectors provide reliable protection for each loudspeaker chassis against critical output levels and short-term thermal overload. For safety reasons, the terminal board offers professional, 4-pole Speakon-type connectors. The enclosure of the MT 218 is made of highly compressed 19mm Mediapan boards. All connections of enclosure parts as well as the entire internal bracing are slotted and glued. The cabinet's surface is coated with hard-wearing, matt black structure lacquer. Additional front-protection for the loudspeaker systems is gained through an extremely robust, powder-coated metal grille.

DESCRIPTION

Le MT 218 est un système sub-woofer direct équipé de deux haut-parleurs de 18". L'enceinte au design optimisé permet la reproduction à forte puissance et est spécialement conçue pour être intégrée dans des installations multi voies. La bande des fréquences basses, entre 40 Hz et 3 kHz est reproduite par deux woofers DYNACORD de type LFT 10008 montés dans des chambres séparées spécialement accordées. La fréquence coupure recommandée entre le sub woofer et les enceintes médium/aigües se situe entre 80 et 130 Hz. Le filtre que nous conseillons est un Butterworth 12dB/octave. Quand ce type de filtre est utilisé, la polarité du signal basse fréquence doit être inversée par rapport à celle du signal médium-aigu. Les filtres actifs modernes et les contrôleurs, tels le DYNACORD DSP 244 ou le DYNACORD PowerMax 230 sont automatiquement réglés sur la polarité correcte. Des coupe-circuits thermiques et quatre lampes halogènes faisant office de fusibles protègent de façon fiable les haut-parleurs qui pourraient être endommagés par par des crêtes ou des niveaux critiques ou de courtes surcharges thermiques. Pour des raisons de sécurité, le châssis de connexion est équipé de connecteurs Speakon à 4 pôles.

L'enceinte du MT218 est constituée de panneaux haute densité de Mediapan de 19 mm d'épaisseur. Tous les panneaux sont assemblés et collés. L'enceinte est recouverte d'un revêtement à base de laque noire mate. La protection frontale des haut-parleurs est assurée par une grille métallique extrêmement robuste, recouverte d'un flochage.

SPECIFICATIONS

Nominal impedance :
4 ohms

Rated power capacity RMS :
1000 W

Program power capacity :
2000 W

SPL 1W/1m :
101 dB

Max. SPL 1m (Rated power):
131 dB

Frequency range (-10 dB) :
40 Hz - 3kHz

Components Lo :
2 x Dynacord LFT 10008 (358 497)

Connections :
2 x Speakon connectors

Cabinet style :
19 mm mediapan plate
4 rubber feet
10 M10 Fittings

Outfit :
Cabinet surface black varnished
Powder-coated steel grille

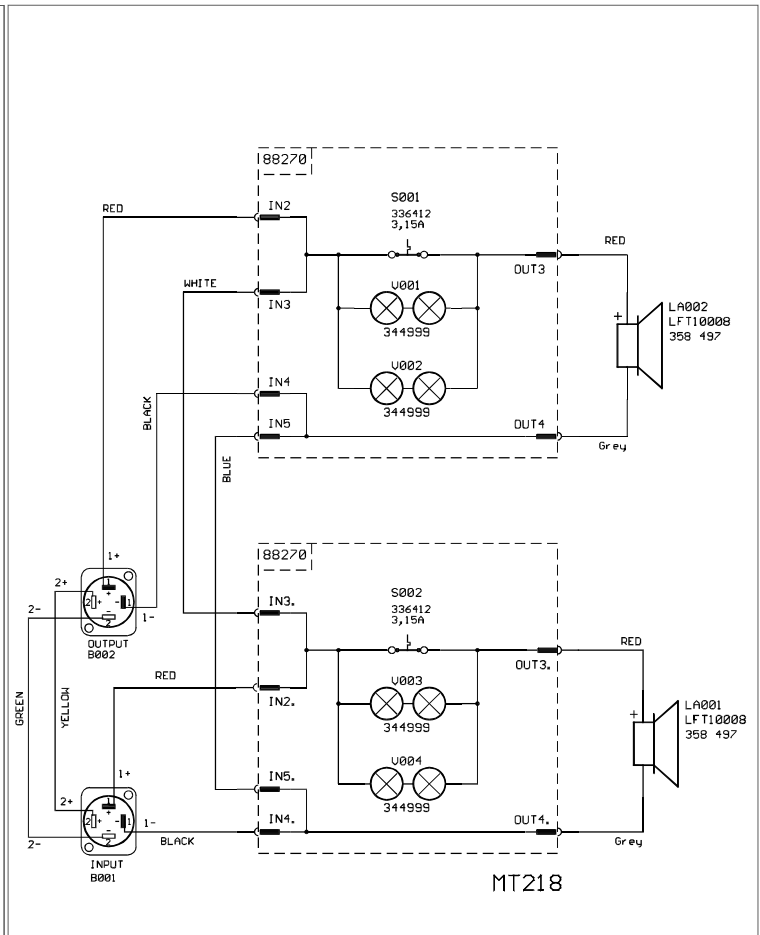
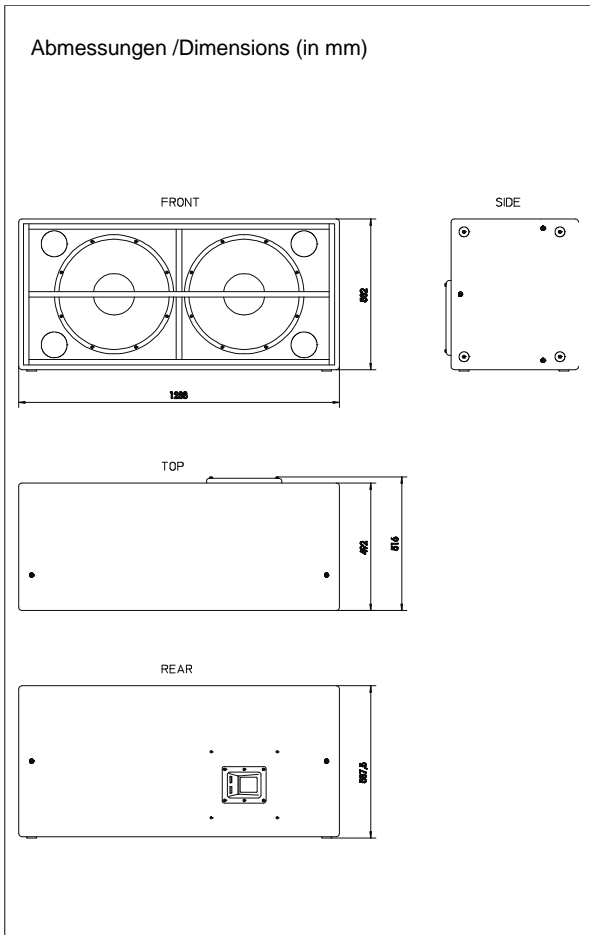
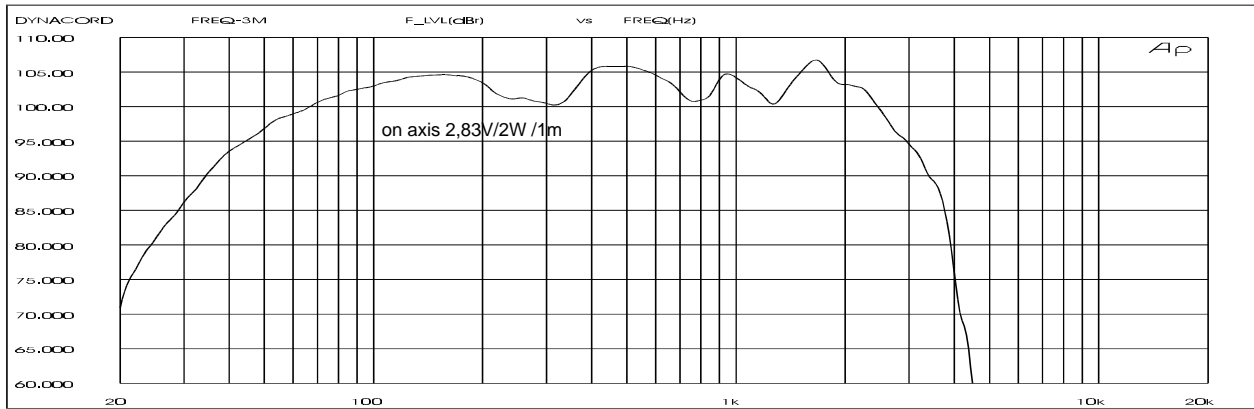
Dimensions (WxHxD) :
1236 x 587.5 x 516mm

Weight :
74kg

Accessories:
4 M10 Lifting eye bolts

Warranty
36 months

Frequenzgang / Frequency response



GARANTIE

Das Werk leistet Garantie für alle nachweisbaren Material- und Fertigungsfehler für die Dauer von 36 Monaten ab Verkauf. Garantieleistungen werden nur dann anerkannt, wenn gültige, d.h. vollständig ausgefüllte Garantieunterlagen vorliegen. Von der Garantie ausgenommen sind alle Schäden, die durch falsche oder unsachgemäße Bedienung verursacht werden. Bei Fremdeingriffen oder eigenmächtigen Änderungen erlischt jeder Garantieanspruch.

WARRANTY

The factory grants warranty covering all verifiable material and manufacturing faults for a period of 36 months after purchase. Warranty claims will only be upheld if valid, i.e. fully completed warranty forms, are submitted. This warranty shall not cover damage caused by incorrect or improper operation. Any claim to warranty shall become null and void in the event of modifications to the equipment being made by third parties or the purchaser himself.

GARANTIE

La garantie constructeur couvre tous les défauts matériels et de main d'œuvre pour une période de 36 mois à compter de la date d'achat. La garantie ne sera reconnue que si la Carte de Garantie, correctement et complètement remplie, est présentée par l'acheteur d'origine du produit. Les dommages dus à un mauvais maniement de l'appareil, à un traitement ou une maintenance incorrects ou inadéquats ne sont pas garantis. Toute modification ou intervention effectuée par une personne non qualifiée entraîne la résiliation automatique de la garantie.

